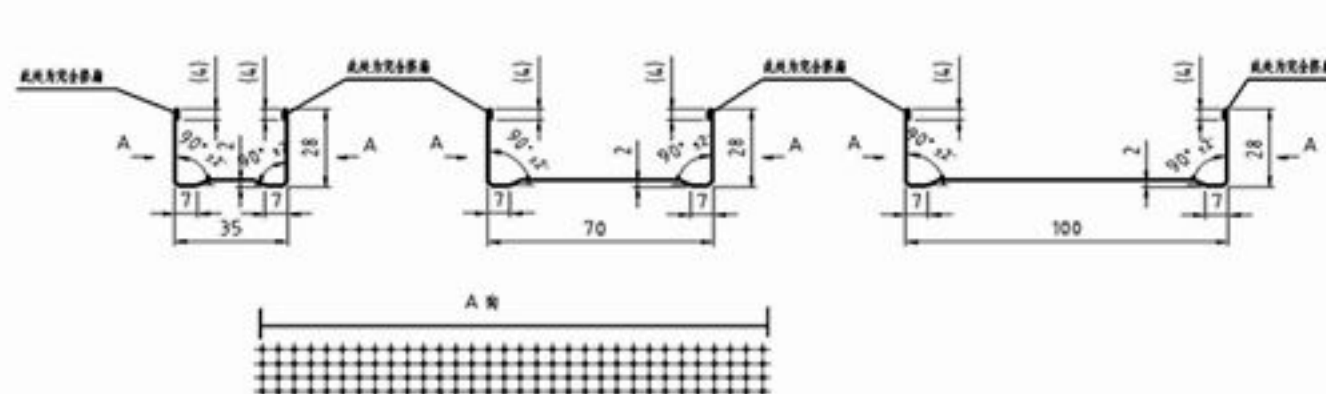
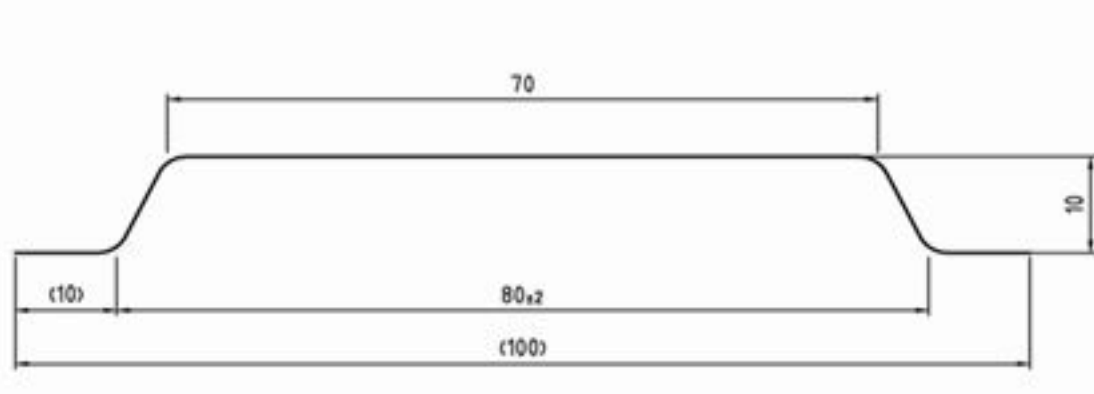


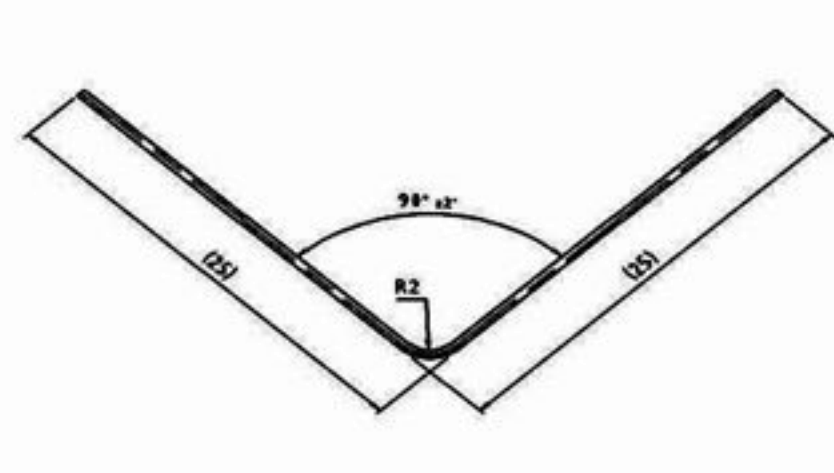
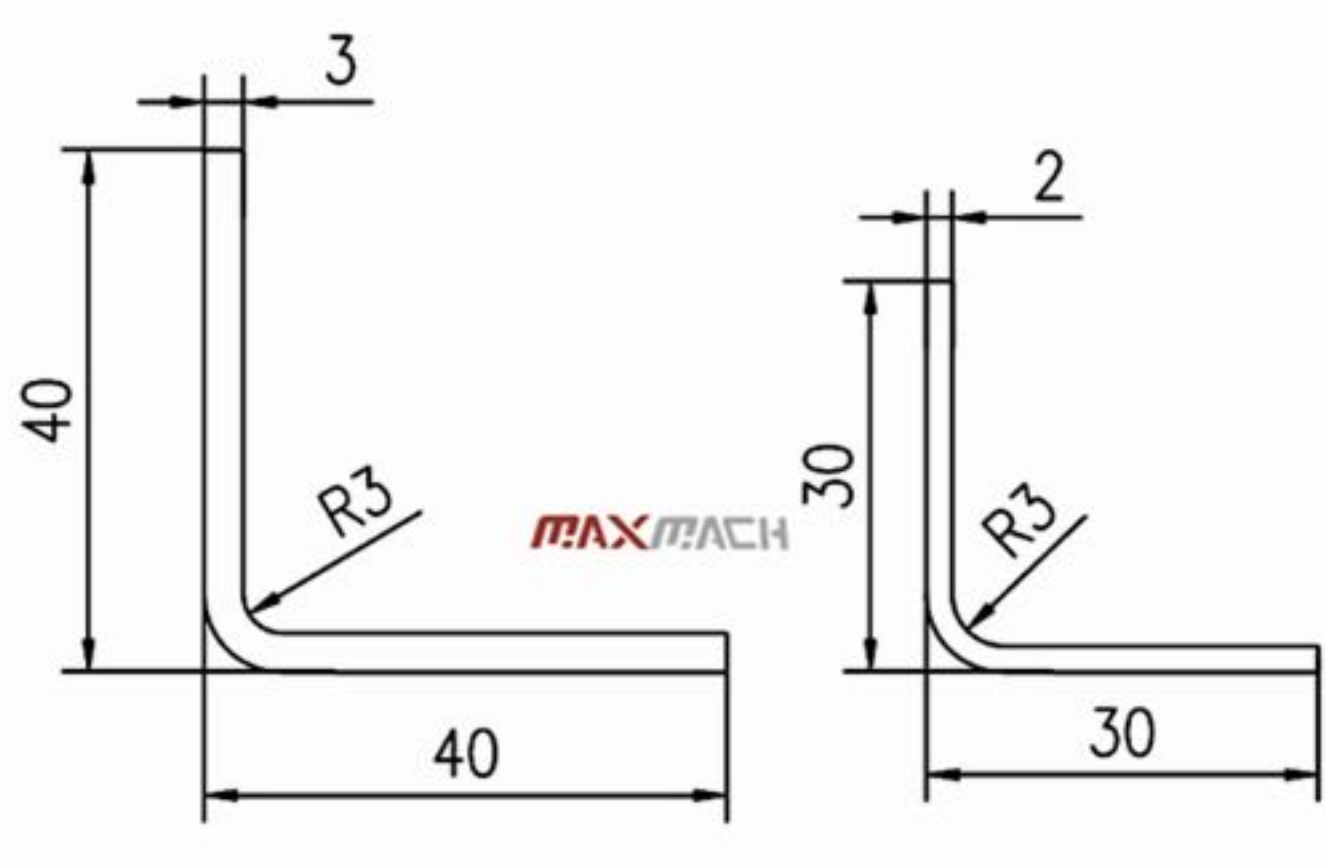
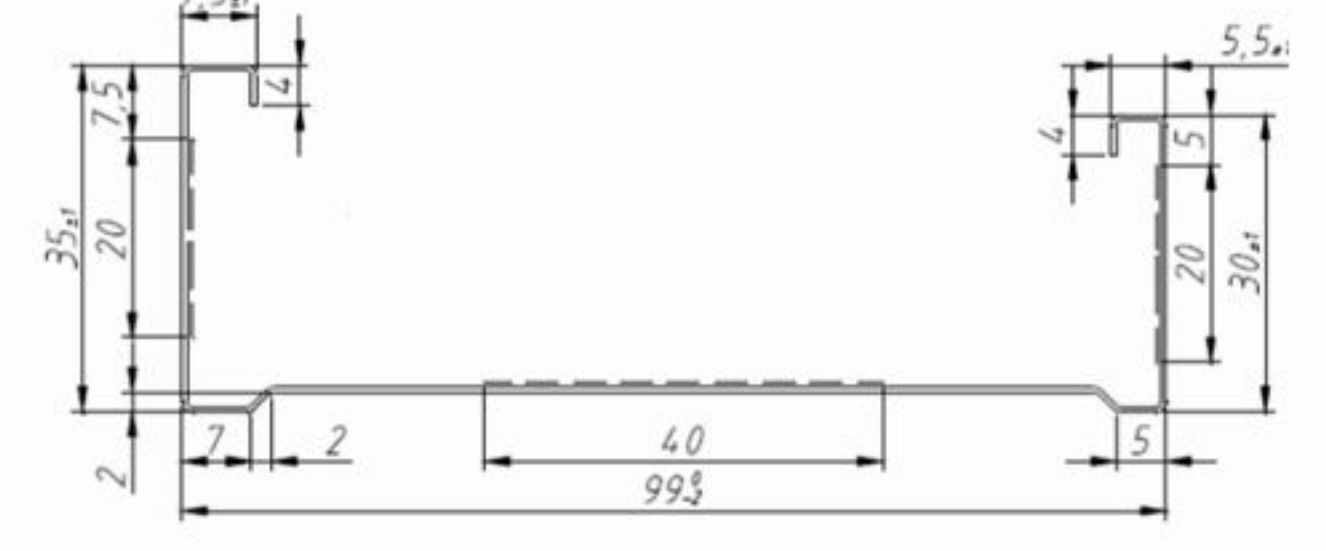
Epaisseur tôle :	3 +0.5/0	3.6+0.5/0	4 +0.5/0	5 +0.5/0
Developpé :	338	336	334	333



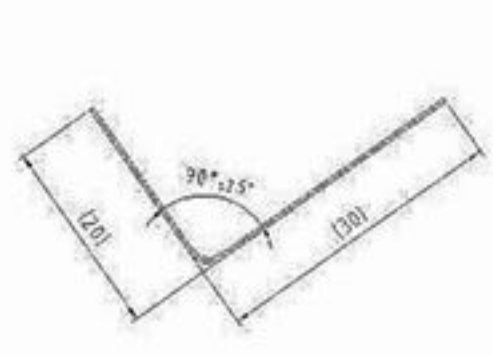
展开宽度/Col Width	97/132/162mm	<b>MAXMACH</b>
材料名称/Material	镀锌板	
屈服强度/Strength	230-300MPa	
材料厚度/Thickness	0.5mm	
		YKD100



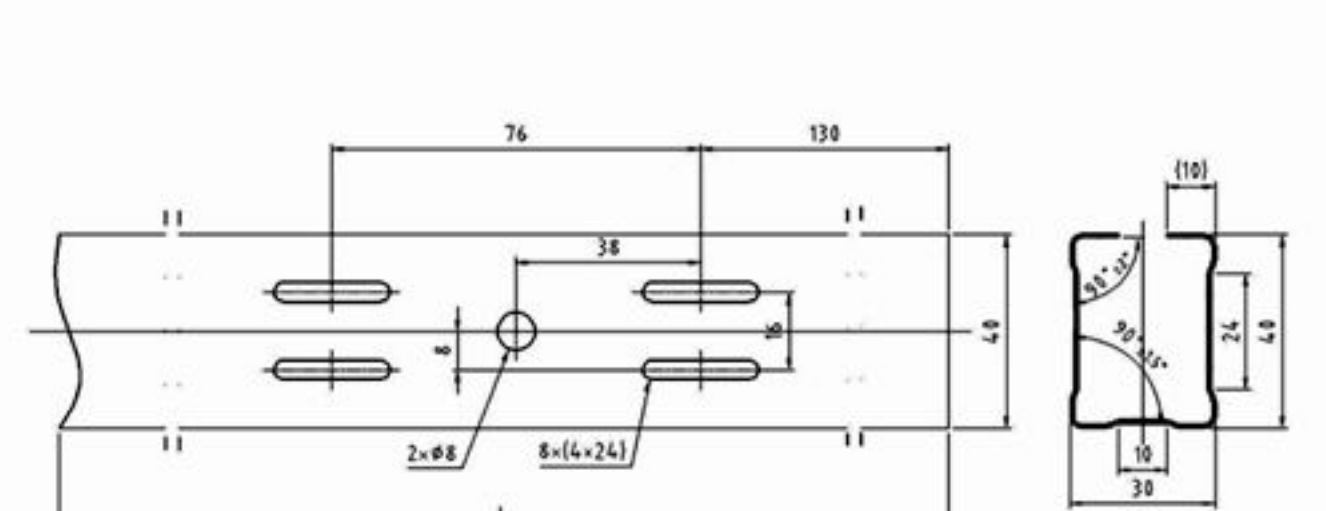
展开宽度/Col Width	110mm	<b>MAXMACH</b>
材料名称/Material	冷轧钢板	
屈服强度/Strength	235-300MPa	
材料厚度/Thickness	0.6-0.8mm	



展开宽度/Col Width	4mm	<b>MAXMACH</b>
材料名称/Material	镀锌板	
屈服强度/Strength	230-300MPa	
材料厚度/Thickness	0.7-0.5mm	



Col Width	4.8mm	<b>MAXMACH</b>
Material	镀锌板	
Strength	230-300mpa	
Thickness	0.45	



注：图中所标 L 可由程序设定。

展开宽度/Col Width	120mm	<b>MAXMACH</b>
材料名称/Material	镀锌板	
屈服强度/Strength	230-300MPa	
材料厚度/Thickness	0.70mm	
		YKB30

